

自动多向阀

自动多向阀

自动侧装阀门

产品型号	产品描述	标称尺寸
E2000	多向阀, GFK	50毫米
	电机传动多向阀 6向 压力式, GFK	50毫米
	多向阀, GFK	80毫米
	电机传动多向阀 6向, GFK	80毫米
E3000	多向阀, GFK	50毫米
	电机传动多向阀 6向, GFK	50毫米
	多向阀, GFK	80毫米
	电机传动多向阀 6向, GFK	80毫米

注意: 1. GFK 压力等级=5.5大气压 (350千帕)

2. 标称尺寸: 50毫米, 80毫米多向阀尺寸

适用: 可用于顶装式, 侧装式砂缸

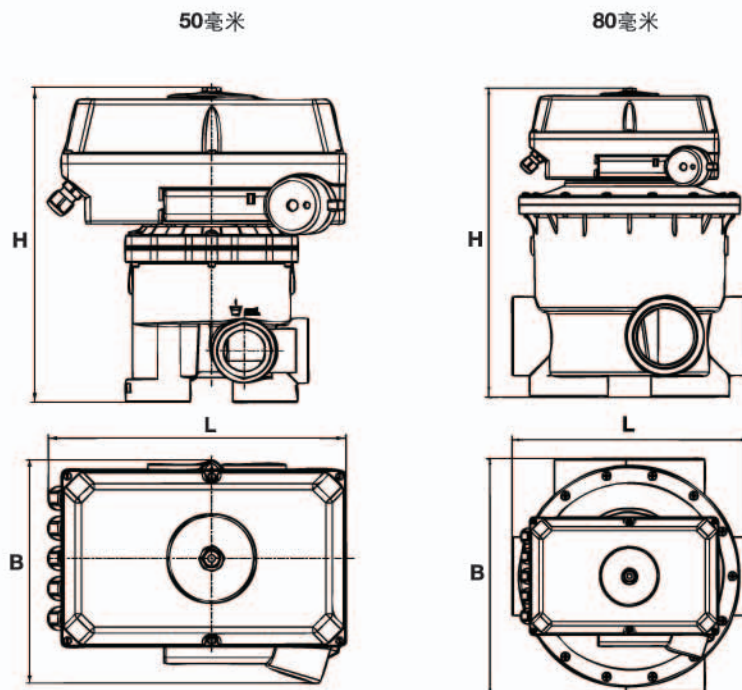


控制单元类型

类型	压力	时间
E-2000/F2	✓	
E-3000/F2		✓

尺寸

	H	L	B
50毫米	339	274	230
80毫米	434	330	330



通过安装压力传感器或定时器 (或两者皆有) 自动多向阀可以实现自动反冲洗、清洗。每次重新设置多向阀之前控制器会关闭过滤器水泵, 以确保安全。

- 清晰的阀门设置
- 运行无噪音
- 自动控制 and 手动控制转换便捷
- 调节器上配置了紧急手柄
- IP65 保护
- 侧式或顶式

保修

Aquastar® 多向阀带1年保修